

# SARS-COV-2 ANTIGEN SCHNELLTEST

## GEBRAUCHSANWEISUNG FÜR ANTERIO-NASALE (NASE VORNE)-ABSTRICHPROBEN

### Für den privaten Gebrauch / Selbsttest

**Befristet zugelassen zur Eigenanwendung nach §11 MPG in Deutschland bis 24.05.2021 (BfArM GZ: 5640-S-007/21) ohne abgeschlossenes Konformitätsbewertungsverfahren.**

<b>REF</b>	<b>1N40C5-2</b>	<b>Für 1 Test/Box</b>
<b>REF</b>	<b>1N40C5-4</b>	<b>Für 5 Tests/Box</b>
<b>REF</b>	<b>1N40C5</b>	<b>Für 20 Tests/Box</b>

**Bitte befolgen Sie die Gebrauchsanweisung.**

#### VERWENDUNGSZWECK

Der SARS-CoV-2 Antigen Schnelltest ist ein auf Immunchromatographie basierender, einstufiger In-vitro-Test. Er ist für die schnelle qualitative Bestimmung von SARS-CoV-2-Virus-Antigen in anterioren Nasenabstrichen (Nase vorne) von Personen mit Verdacht auf COVID-19 innerhalb der ersten sieben Tage nach Auftreten der Symptome konzipiert. Der SARS-CoV-2-Antigen-Schnelltest soll nicht als einzige Grundlage für die Diagnose oder den Ausschluss einer SARS-CoV-2-Infektion verwendet werden.

#### ZUSAMMENFASSUNG

Die neuartigen Coronaviren gehören zu β-Gattung. COVID-19 ist eine ansteckende und akute Atemwegserkrankung. Menschen sind generell empfänglich. Zurzeit bilden die mit dem neuen Coronavirus infizierten Patientinnen und Patienten die größte Infektionsquelle, wobei auch asymptomatisch infizierte Personen eine Infektionsquelle darstellen können. Auf Basis aktueller epidemiologischer Untersuchungen beträgt die Inkubationszeit 1 bis 14 Tage, meistens jedoch 3 bis 7 Tage. Als wichtigste Symptome gelten u.a. Fieber, Ermüdung, Verlust von Geruchs- und/oder Geschmackssinn und trockener Husten. In einigen Fällen wurden auch Symptome wie verstopfte Nase, laufende Nase, Halsschmerzen, Muskelschmerzen und Durchfall nachgewiesen.

#### MITGELIEFERTE MATERIALIEN

Bestandteile	Für 1 Test/Box	Für 5 Tests/Box	Für 20 Tests/Box
SARS-CoV-2 Antigen Testkassette (versiegelter Folienbeutel)	1	5	20
Steriler Abstrichtupfer	1	5	20
Extraktionsröhrchen	1	5	20
Extraktionslösung	1	5	20
Gebrauchsanweisung (diese Beilage)	1	1	1
Röhrchenständer	1 (in Box)	1	1

#### WICHTIGE INFORMATION VOR DER DURCHFÜHRUNG

- Lesen Sie diese Anleitung sorgfältig.
- Verwenden Sie das Produkt nicht nach Ablauf des Verfallsdatums.
- Verwenden Sie das Produkt nicht, wenn der Beutel beschädigt oder das Siegel gebrochen ist.
- Lagern Sie den Test zwischen 4 und 30°C im versiegelten Originalbeutel. Nicht einfrieren.
- Das Produkt sollte bei Raumtemperatur (15°C bis 30°C) verwendet werden. Wenn das Produkt in einem kühleren Bereich (weniger als 15°C) gelagert wurde, lassen Sie es vor der Verwendung 30 Minuten bei normaler Raumtemperatur stehen.
- Behandeln Sie alle Proben als potentiell infektiös.
- Unzureichende oder ungenaue Probenentnahme, -lagerung und -transport können zu ungenauen Testergebnissen führen.
- Verwenden Sie die im Testkit enthaltenen Tupfer, um eine optimale Durchführung des Tests zu gewährleisten.
- Die korrekte Probenentnahme ist der wichtigste Schritt bei der Durchführung des Tests. Achten Sie darauf, dass Sie mit dem Tupfer genügend Probenmaterial (Nasensekret) sammeln, insbesondere bei der anterioren nasalen Pobentnahme.
- Schnäuzen Sie die Nase vor der Probenentnahme mehrmals.
- Die Proben sollten so schnell wie möglich nach der Entnahme untersucht werden.
- Geben Sie die Tropfen der Testprobe nur in die Probenvertiefung (S).
- Zu viele oder zu wenige Tropfen der Extraktionslösung können zu einem ungültigen oder falschen Testergebnis führen.
- Kinder unter 14 Jahren sollten von einem Erwachsenen unterstützt werden.

#### EINSCHRÄNKUNGEN

- Der Test ist ausschließlich zum qualitativen Nachweis von SARS-CoV-2 Virusantigen in anterio nasalen (Nase vorne), Abstrichproben zu verwenden. Die genaue Konzentration von SARS-CoV-2 Virusantigen kann im Rahmen dieses Tests nicht bestimmt werden.
- Die sachgemäße Probenentnahme ist von entscheidender Bedeutung. Die Nichtbeachtung der Vorgehensweise kann zu ungenauen Testergebnissen führen. Die unsachgemäße Entnahme, Lagerung oder auch das Einfrieren und Auftauen der Probe kann zu ungenauen Testergebnissen führen.
- Wenn die Viruslast der Probe unter der Nachweisgrenze des Tests liegt, kann der Test zu einem negativen Ergebnis kommen.
- Wie bei allen diagnostischen Tests sollte eine endgültige klinische Diagnose nicht auf dem Ergebnis eines einzelnen Tests beruhen, sondern von der Ärztin bzw. dem Arzt nach Auswertung aller klinischer Ergebnisse und Laborbefunde gestellt werden.
- Ein negatives Ergebnis schließt abgesehen von SARS-CoV-2 eine virale Infektion nicht aus und sollte bei Verdacht von COVID-19 durch molekular diagnostische Methoden bestätigt werden.
- Ein positives Ergebnis schließt eine Koinfektion mit anderen Pathogenen nicht aus.
- Der SARS-CoV-2-Antigen-Schnelltest kann sowohl lebensfähiges als auch nicht lebensfähiges SARS-CoV-2-Material nachweisen. Die Leistung des SARS-CoV-2-Schnelltests hängt von der Viruslast ab und korreliert möglicherweise nicht mit anderen Diagnosemethoden, die an derselben Probe durchgeführt wurden.
- Anwender sollten die Proben so schnell wie möglich nach der Probenentnahme und jedenfalls innerhalb von zwei Stunden nach der Probenentnahme testen.
- Die Sensitivität bei nasalen oder oropharyngealen Abstrichen kann niedriger sein als bei Nasopharyngeal-Abstrichen. Es ist empfohlen die Methode des Nasopharyngeal-Abstriches durch medizinisches Fachpersonal anzuwenden.
- Monoklonale Antikörper, die geringfügige Aminosäureveränderungen in der Zielepitopregion erfahren haben, können SARS-CoV-2-Viren möglicherweise nicht oder mit geringerer Empfindlichkeit nachweisen.
- Die Menge des Antigens in einer Probe kann mit zunehmender Krankheitsdauer abnehmen. Proben, die nach dem 5. bis 7. Krankheitstag entnommen wurden, werden – verglichen mit einem RT-PCR-Assay - mit größerer Wahrscheinlichkeit negative getestet.
- Das Kit wurde mit den beigelegten Abstrichtupfern validiert. Die Verwendung alternativer Abstrichtupfer kann zu falsch negative Ergebnissen führen.
- Die Gültigkeit des SARS-CoV-2-Antigen Schnelltests wurde nicht für die Identifizierung/Bestätigung von Gewebekultursisolaten nachgewiesen und sollte in dieser Eigenschaft nicht verwendet werden.



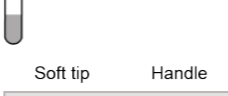








#### VORBEREITUNG

- Eine ebene Fläche freimachen, reinigen und trocknen.
- Überprüfen Sie den Inhalt des Testkits.
- Stellen Sie sicher, dass nichts beschädigt oder zerbrochen ist.
- Timer zur Hand nehmen.
- Schnäuzen Sie vor der Probenentnahme mehrmals die Nase.
- Waschen Sie Ihre Hände.

#### ENTSORGUNG

Das Testkit kann mit dem normalen Hausmüll unter Beachtung der geltenden örtlichen Vorschriften entsorgt werden.

#### VERFAHREN

- 
- 
- 
- 
- 
- 
- 
- 
- 
- 
- 

Öffnen Sie die Extraktionslösung.  
**VORSICHT: Öffnen Sie es vom Gesicht weg und achten Sie darauf, dass Sie nichts von der Flüssigkeit verschütten.**

Drücken Sie den gesamten Inhalt der Extraktionslösung in das Extraktionsröhrchen.  
**VORSICHT: Vermeiden Sie den Kontakt der beiden Behälter.**

Finden Sie den Tupfer in der versiegelten Verpackung vor sich. Identifizieren Sie die weiche, textile Spitze des Tupfers.

Ziehen Sie die Tupferverpackung auf und nehmen Sie den Tupfer vorsichtig heraus.  
**VORSICHT: Versuchen Sie die weiche, textile Spitze des Tupfers nicht mit den Händen zu berühren.**

Führen Sie den Tupfer vorsichtig in ein Nasenloch ein. Die Tupferspitze sollte bis zu 2,5 cm tief vom Rand des Nasenloch eingeführt werden. Drehen Sie entlang der Schleimhaut im Nasenloch, um sicherzustellen, dass sowohl Schleim als auch Zellen gesammelt werden. Drehen Sie den Tupfer 3-4 Mal. Belassen Sie den Abstrichtupfer einige Sekunden im Nasenloch. Wiederholen Sie den Vorgang mit demselben Tupfer im anderen Nasenloch.

**VORSICHT: Dies kann sich unangenehm anfühlen. Führen Sie den Tupfer nicht tiefer ein, wenn Sie starken Widerstand oder Schmerzen spüren.**

Führen Sie den Abstrichtupfer mit der Probe in das Extraktionsröhrchen ein. Drehen Sie den Tupfer nun drei bis fünf (3-5) Mal. **Belassen Sie den Abstrich 1 Minute im Extraktionspuffer.**

Drücken Sie das Extraktionsröhrchen mit den Fingern zusammen und entfernen danach so gut wie möglich die Lösung vom Abstrichtupfer während Sie den Abstrichtupfer herausziehen und entsorgen.

Setzen Sie die Abdeckkappe mit Tropfaufsatz auf das Extraktionsröhrchen.

Bringen Sie die Komponenten des Kits vor dem Testen auf Raumtemperatur. Öffnen Sie den Beutel und entnehmen Sie die Testkassette. Legen Sie die Testkassette auf eine flache und ebene Oberfläche.

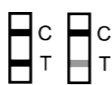
**VORSICHT: Nach dem Öffnen muss die Testkassette sofort verwendet werden.**

Drehen Sie das Extraktionsröhrchen um und geben Sie **3 Tropfen (75 µl, Ohne Luftbläschen auftropfen)** der Testprobe auf die Probenvertiefung (S), indem Sie das Extraktionsröhrchen leicht andrücken.

**VORSICHT: Die Bildung von Luftblasen in der Probenvertiefung (S) ist zu vermeiden.**

Das Ergebnis wird nach **15-20 Minuten** angezeigt.  
**Vorsicht: Nach über 20 Minuten kann das Ergebnis verfälschen. Entsorgen Sie das gebrauchte Gerät gemäß den örtlichen Vorschriften und dem Entsorgungsprotokoll für biologische Gefahren.**

#### DEUTUNG DER TESTERGEBNISSE



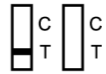
Positiv

#### Positiv:

Wenn innerhalb von 15-20 Minuten zwei Farblinien – eine Farblinie im Kontrollbereich (C) und eine Farblinie im Testbereich (T) – erscheinen, so ist der Test gültig und positiv. Das Ergebnis ist als positiv zu werten, egal wie schwach die Farblinie im Testbereich (T) zu sehen ist. Ein positives Ergebnis schließt eine Koinfektion mit anderen Pathogenen nicht aus.



Negativ



Ungültig

#### Negativ:

Wenn innerhalb von 15-20 Minuten eine Farblinie im Kontrollbereich (C) erscheint, jedoch im Testbereich (T) keine Farblinie zu sehen ist, so ist der Test gültig und negativ. Ein negatives Ergebnis schließt eine virale Infektion mit SARS-CoV-2 nicht aus und sollte bei Verdacht von COVID-19 durch molekular diagnostische Methoden bestätigt werden.

#### Ungültig:

Wenn innerhalb von 15-20 Minuten keine Farblinie im Kontrollbereich (C) erscheint, so ist der Test ungültig. Wiederholen Sie den Test mit einer neuen Testkassette.

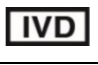













#### QUALITÄTSKONTROLLE

Die Kontrolllinie ist ein integriertes Reagenz und dient der Kontrolle des Verfahrens. Die Kontrolllinie erscheint, wenn der Test korrekt durchgeführt wurde und die Reagenzien reaktiv sind.

#### Fragen und Antworten (FAQ)

- Wie funktioniert die Erkennung?**  
Das N-Protein des SARS-CoV-2-Virus reagiert mit der streifenförmigen Beschichtung der Testlinie und führt bei Vorhandensein zu einem Farbumschlag, d.h. eine rote Linie erscheint. Wenn die Probe keine Virusproteine bzw. Antigene enthält, kommt es daher zu keiner roten Test-Linie (T).
- Wann sollte/kann ich mich selbst testen?**  
Sie können sich selbst testen, ob Sie Symptome haben oder nicht. Studien zeigen, dass frühere Tests innerhalb der ersten 4 Krankheitstage typischerweise eine höhere Viruslast bedeuten, die leichter zu erkennen ist. Da das Testergebnis eine für diesen Zeitpunkt gültige Momentaufnahme ist, sollten die Tests gemäß den Empfehlungen der örtlichen Behörden wiederholt werden.
- Was kann mein Testergebnis beeinflussen? Worauf sollte ich achten?**  
Achten Sie darauf vor der Probenentnahme gründliche zu Schnäuzen. Achten Sie darauf sichtbar Probenmaterial (Nasensekret) zu entnehmen. Führen Sie den Test unmittelbar nach der Probenentnahme durch. Befolgen Sie die Gebrauchsanweisung genau. Bringen Sie die Tropfen der Extraktionslösung nur auf der Probenvertiefung (S) auf.  
**Zu viele oder zu wenige Tropfen an Extraktionslösung können zu einem ungültigen bzw. falschen Testergebnis führen.**
- Der Teststreifen ist deutlich verfärbt bzw. verschliert? Woran liegt das?**  
Bitte beachten Sie, dass die Testkassette nicht mit mehr als 3 Tropfen Probe verwendet werden sollte, da die Flüssigkeitsaufnahme des Teststreifens natürlich begrenzt ist. Falls die Kontrolllinie nicht erscheint oder der Teststreifen stark durcheinander oder verfärbt ist, was ihn unlesbar macht, wiederholen Sie den Test bitte gemäß den Anweisungen.
- Ich habe den Test gemacht, aber sehe keine Kontroll-Linie (C). Was soll ich tun?**  
Ihr Testergebnis ist ungültig. Beachten Sie die Antwort auf Frage 4 und wiederholen Sie den Test gemäß der Gebrauchsinformation.
- Ich bin mir beim Ablesen des Ergebnisses unsicher. Was soll ich tun?**  
Damit das Ergebnis positiv ist, müssen 2 gerade horizontale Linien mit der vollen Breite der Kassette deutlich sichtbar sein. Wenn Sie sich über die Ergebnisse immer noch nicht sicher sind, wenden Sie sich gemäß den Empfehlungen Ihrer örtlichen Behörden an die nächstgelegene Gesundheitseinrichtung.
- Mein Ergebnis ist positiv. Was soll ich tun?**  
Wenn Ihr Ergebnis positiv ist und das Testkit somit die Kontrolllinie als auch die Testlinie deutlich anzeigt, sollten Sie sich an die nächstgelegene medizinische Einrichtung wenden, wie von Ihren örtlichen Behörden empfohlen. Ihr Testergebnis wird möglicherweise doppelt überprüft, und die Behörde bzw. Einrichtung erklärt Ihnen die entsprechenden nächsten Schritte.
- Mein Ergebnis ist negativ. Was soll ich tun?**  
Wenn das Testkit nur die Kontrolllinie deutlich anzeigt, kann dies bedeuten, dass Sie negativ sind oder dass die Viruslast zu gering ist, um erkannt zu werden. Wenn Sie Symptome verspüren (Kopfschmerzen, Fieber, Migräne, Verlust des Geruchs- oder Geschmackssinns usw.), konsultieren Sie bitte Ihren Hausarzt, bzw. die nächstgelegene Gesundheitseinrichtung gemäß den Empfehlungen Ihrer örtlichen Behörden.  
Wenn Sie sich nicht sicher sind, können Sie den Test wiederholen.
- Wie kann ich das Testkit entsorgen?**  
Das Testkit kann mit dem normalen Hausmüll unter Beachtung der geltenden örtlichen Vorschriften entsorgt werden.

#### ERKLÄRUNG DER SYMBOLE AUF DER VERPACKUNG

	In Vitro Diagnostik Test		Gebrauchsinformation		Ablaufdatum
	Tests per Kit (Inhalt)		Trocken lagern		Chargennummer
	Bevollmächtigter Vertreter		Vor der Sonne geschützt lagern		Hersteller
	Nicht wiederverwenden (einweg)		Nicht verwenden wenn Packung beschädigt		Lagern zw. 4 ~ 30°C
			Katalog-Produktnummer		Achtung, Gebrauchsinformation beachten

**Hersteller:** Xiamen Bosen Biotech Co., Ltd.  
90-94 Tianfeng Road, Jimei North Industrial Park, Xiamen, Fujian, 361021, P.R.China.

**Bevollmächtigter Vertreter:** Lotus NL B.V.  
Koningin Julianaplein 10, 1e Verd, 2595AA, The Hague, Netherlands.

**Distributor:** **technomed** Service, Planung, Handel mit medizinischen, technischen Geräten und Anlagen Gesellschaft m.b.H.  
Stattegger Straße 31B, A-8045 Graz-Austria

**Support Hotline** Email: support@dein-corona-selbsttest.de  
Web: www.dein-corona-selbsttest.de